



Raffrollo REV1



Roman blind REV1



Store bateau REV1



Vouw gordijn REV1



Tenda a pacchetto REV1



Zasłona rzymska REV1

in der Lieferung enthalten • supplied in the set • fournis dans le coil • in de verpakking • incluso
• w zestawie:



nötige Geräte • necessary tools • les outils nécessaires • benodigdheden • attrezzatura necessaria
• niezbędne narzędzia:



- Menge der Halter / Anzahl abhängig von der Breite
- The number of brackets / mounting profile fixing points depends on the width of the blind
- Nombre de supports / points de fixation dépend de la largeur du store
- Het aantal steunen / bevestigingspunten van het montageprofiel hangt af van de breedte van het product
- La quantità di sostegni / punti di attacco dal profilo di montaggio dipende dalla larghezza del prodotto
- Ilość wieszaków / punktów mocowania w zależności od szerokości

≤ 400 mm

401 - 700 mm

701 - 1000 mm

1001 - 1300 mm

1301 - 1500 mm

X →

2+2

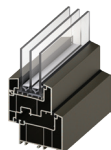
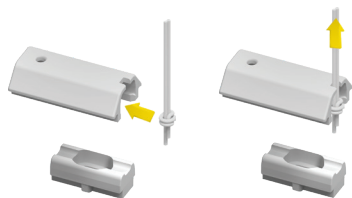
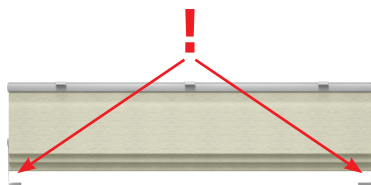
3+2

4+2

5+2

6+2

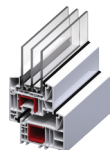
Wichtig!
Important!
Attention!
Belangrijk!
Attenzione!
Uwaga!



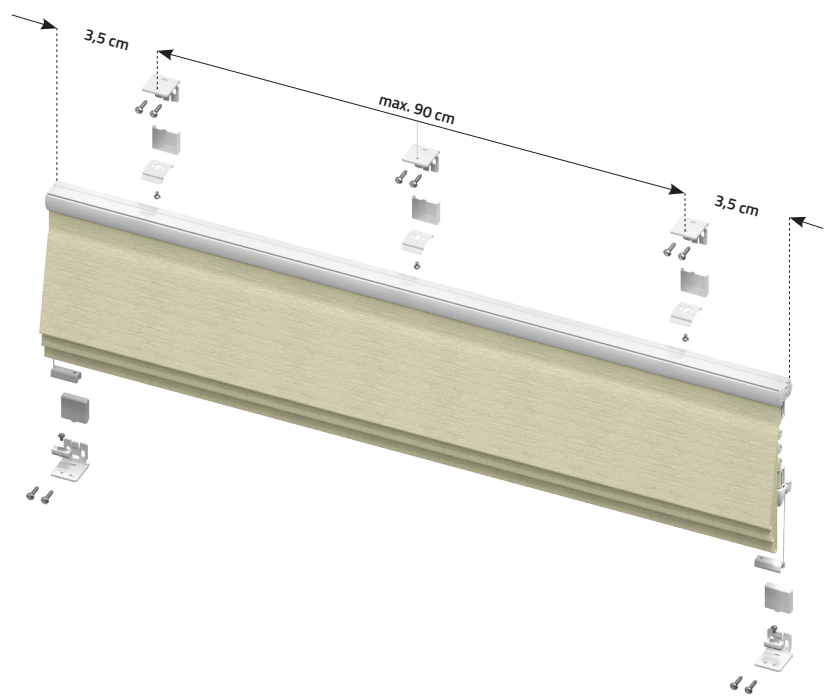
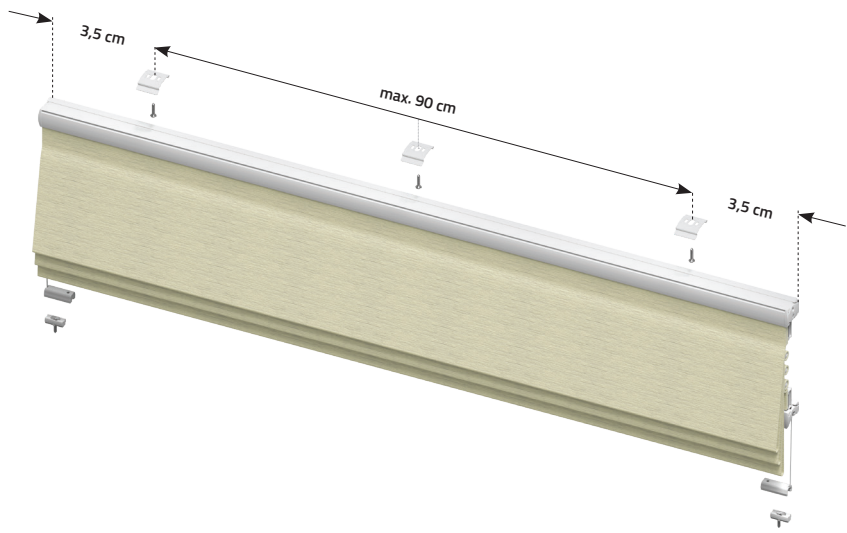
2,2 mm \emptyset

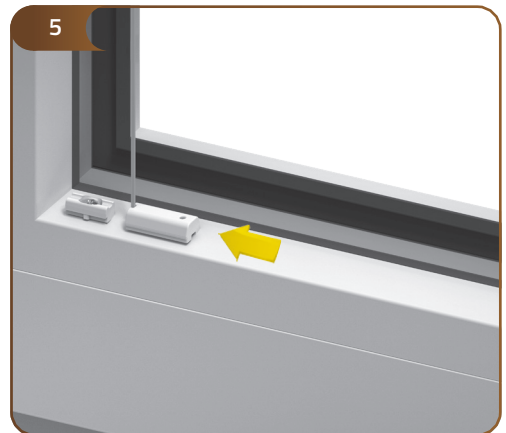
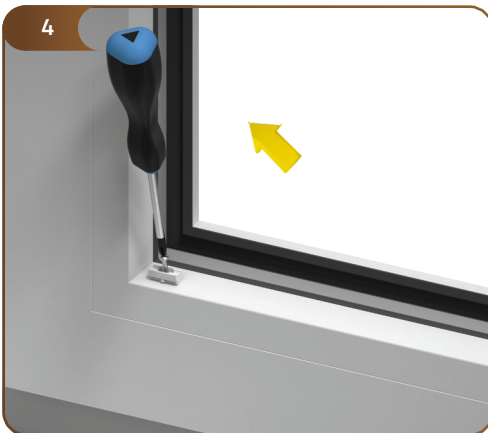
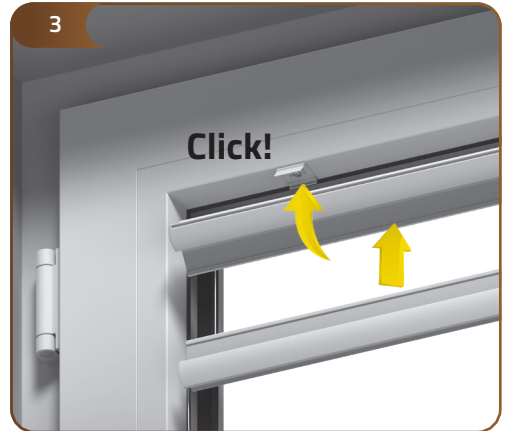
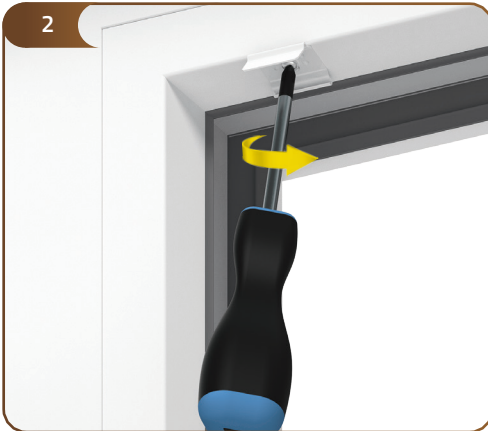
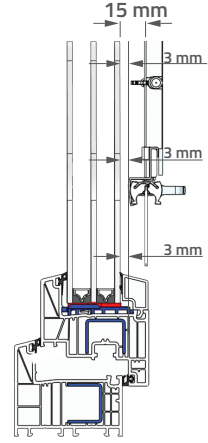


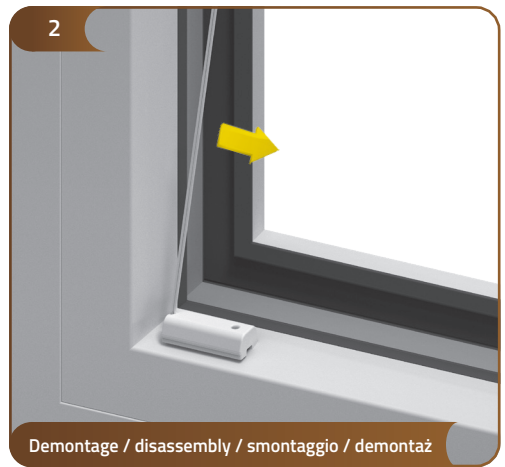
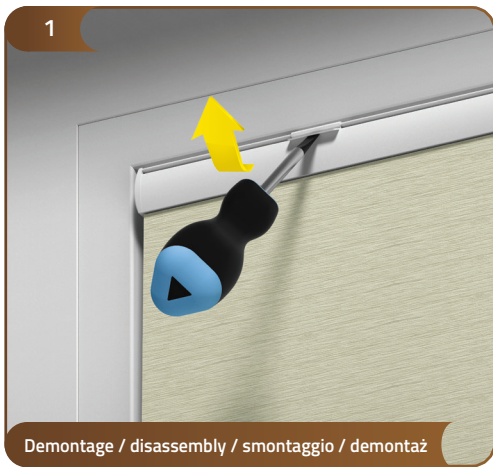
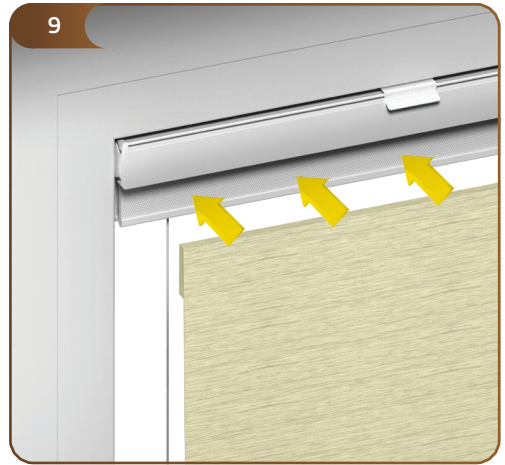
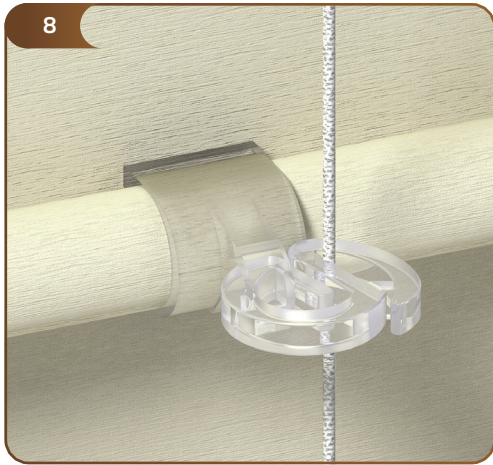
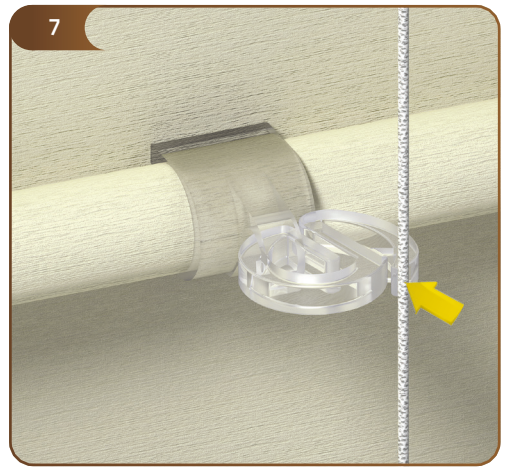
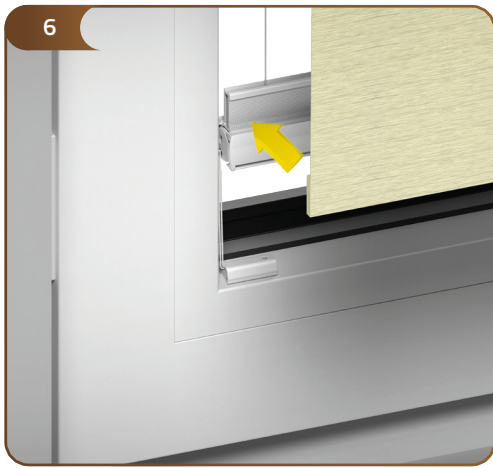
2,0 mm \emptyset

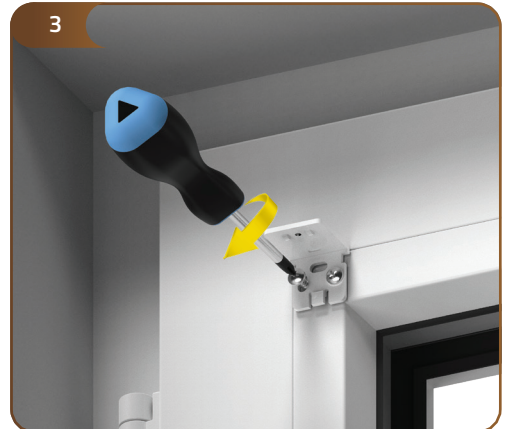
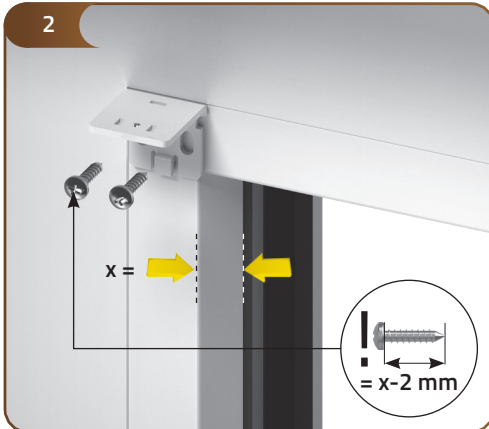
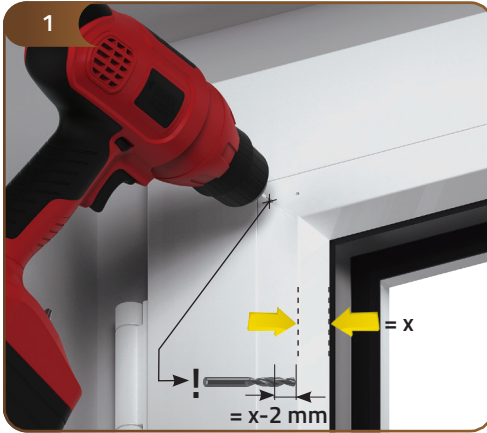


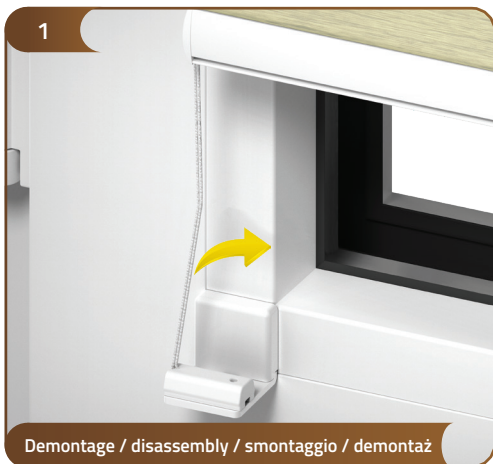
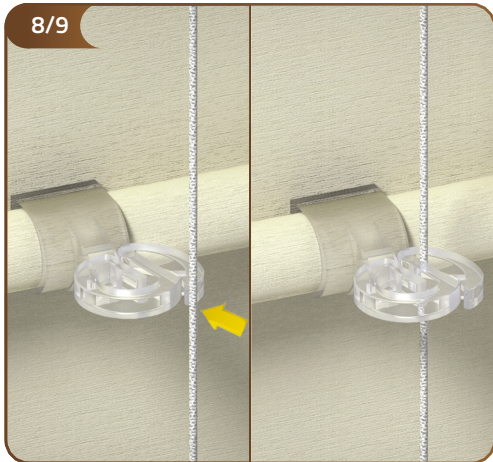
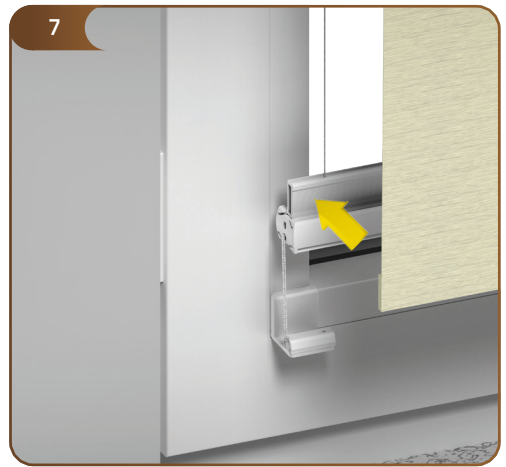
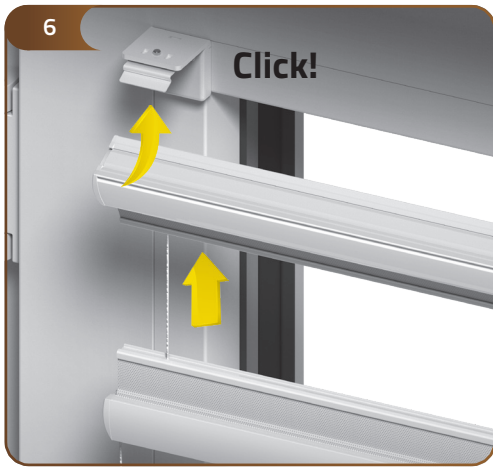
1,5 mm \emptyset





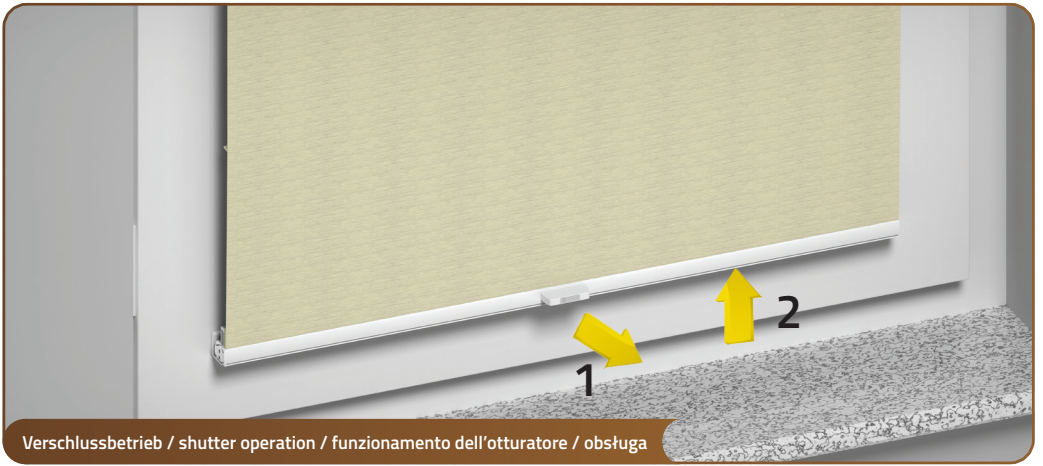






Demontage / disassembly / smontaggio / demontaž

Demontage / disassembly / smontaggio / demontaž



Verschlussbetrieb / shutter operation / funzionamento dell'otturatore / obstuga

